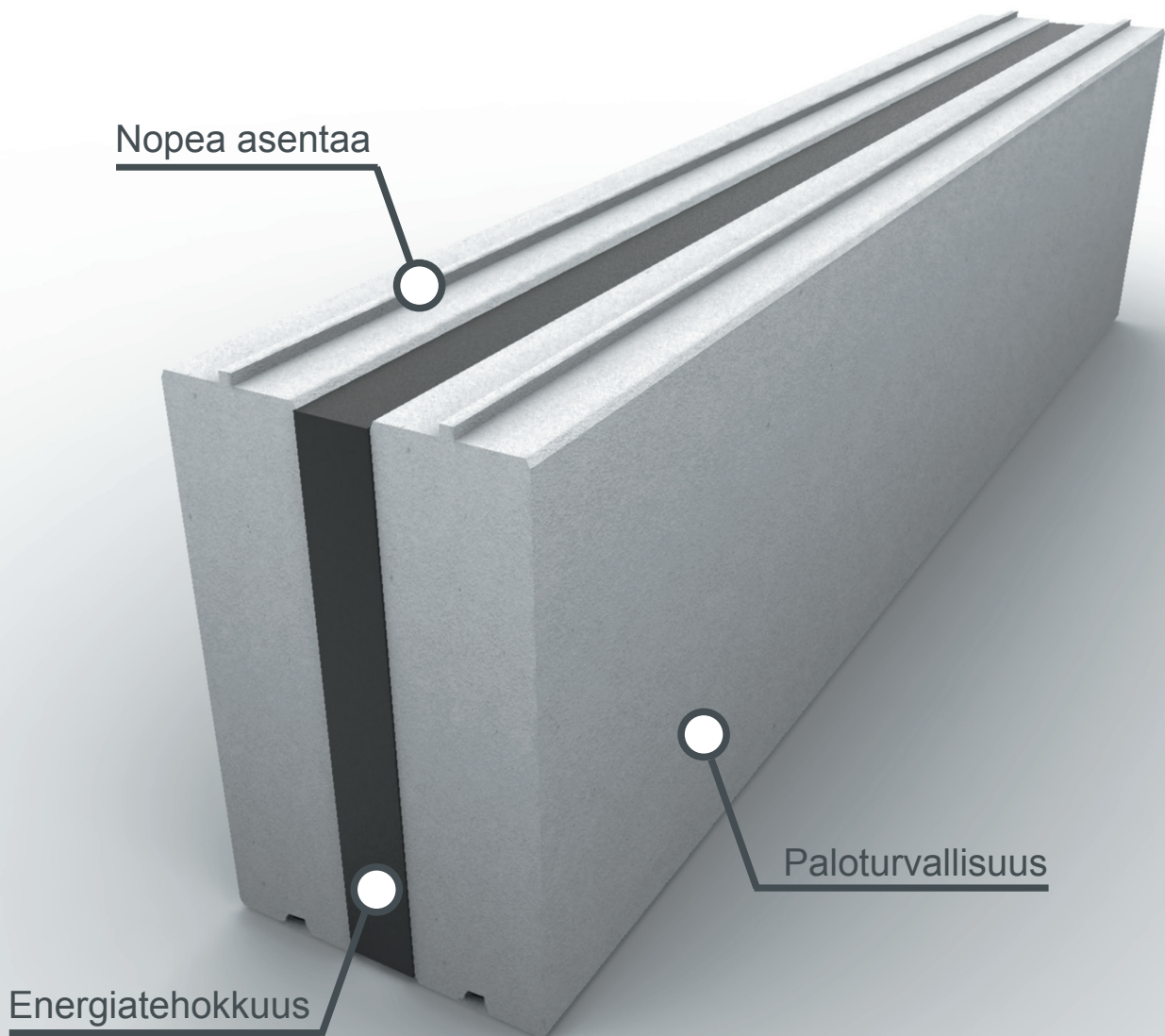


# Siporex eriste-elementti



## Erinomainen valinta halli- ja liikerakentamisen ulkoseinäratkaisuksi

Elementissä on kahden pontatun kevytbetonikuoren välissä hyvän lämmöneristyskyvyn omaava grafiittipohjainen EPS-eriste. Tuote soveltuu hyvin kohteisiin, joihin halutaan Siporex-elementtien tuttujen ominaisuuksien lisäksi mahdollisimman energiatehokas ratkaisu.

build with ease

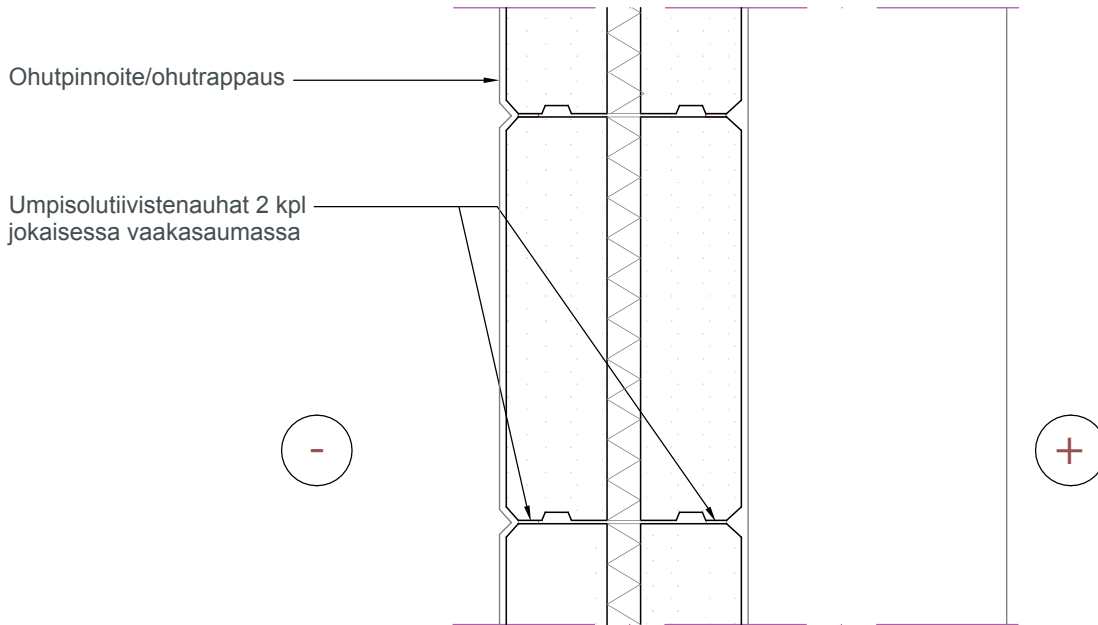
[www.HplusH.fi](http://www.HplusH.fi)



# Siporex eriste-elementti

Eriste-elementtiseinät suunnitellaan Siporex - suunnittelijan käsikirjan osiossa E esitettyjen moduulien mukaisesti. Seinäelementtien suurimmat sallitut nimellispituudet on esitetty käsikirjan osiossa B. Ei-kantavat eriste-elementit mitoitetaan vaakakuormille sisäkuoren paksuuden 150 mm mukaisesti.

Siporex-vaakaelementtiseinä  
Vaakasauman rakenne



Tekniset tiedot				
Korkeus: vakioleveys 600 mm				
Pituus: maksimipituus 6000 mm				
Tyypimerkintä	Kokonaispaksuus	Eriste	U-arvo	Sallittu vaakakuormitus
SW 500/1,2 350X600XL	350 mm*	50 mm	0,25 W/m <sup>2</sup> K	1,2 KN/m <sup>2</sup>
SW 500/1,2 375X600XL	375 mm*	75 mm	0,21 W/m <sup>2</sup> K	1,2 KN/m <sup>2</sup>
SW 500/1,2 425X600XL	425 mm*	125 mm	0,15 W/m <sup>2</sup> K	1,2 KN/m <sup>2</sup>

\*Elementit 2x150 mm

build with ease

